



# Каталог выпускаемой Продукции ООО «ЛСР. Строительство-С3»

Санкт-Петербург  
2019





## О КОМПАНИИ

**«Группа ЛСР» более 25 лет успешно работает на строительном рынке Санкт-Петербурга.**

**ООО «ЛСР. Строительство-СЗ», входящее в состав «Группы ЛСР» является одним из ведущих предприятий в сфере индустриального домостроения. В таких проектах домов класса «комфорт» применяется бесшовная технология строительства.**

**ООО «ЛСР. Строительство-СЗ» обладает мощной конструкторской и производственной базой, осуществляет полный спектр работ по проектированию и строительству жилых объектов и объектов социальной инфраструктуры.**

## НАШИ ПРЕИМУЩЕСТВА

ООО «ЛСР. Строительство-СЗ» предлагает широкий спектр возможностей:

1. Проектирование жилых домов и объектов социальной инфраструктуры.
2. Адаптация чертежей, спроектированных сторонними организациями для возможности выпуска на собственных производственных мощностях.
3. Полный цикл постановки продукции на производство
4. Доставка изделий собственным транспортом.
5. Входящая в структуру предприятия испытательная лаборатория обладает всем необходимым для подбора составов бетона, а также проведения множества испытаний в том числе испытаний нагружением готовых ЖБИ на специально оборудованном стенде в соответствии со всеми требуемыми нормами.
6. Оформление всех необходимых паспортов качества и соответствия продукции.



## КОНТАКТЫ

Общество с ограниченной ответственностью «ЛСР. Строительство – Северо-Запад»

Адрес: 194292, Санкт-Петербург, 3-ий Верхний переулок, дом 5, лит. Т, пом/каб 2-Н, 3-Н/277

E-mail: [info@lsrgroup.ru](mailto:info@lsrgroup.ru)

Сайт: [www.lsrconstruction-nw.ru](http://www.lsrconstruction-nw.ru)

Контактное лицо:

Директор по снабжению – Кондратьев Александр Михайлович

Мобильный телефон: +7 (921) 981-37-49

Рабочий телефон: +7 (812) 334-72-08

# ТИПЫ ВЫПУСКАЕМОЙ ПРОДУКЦИИ

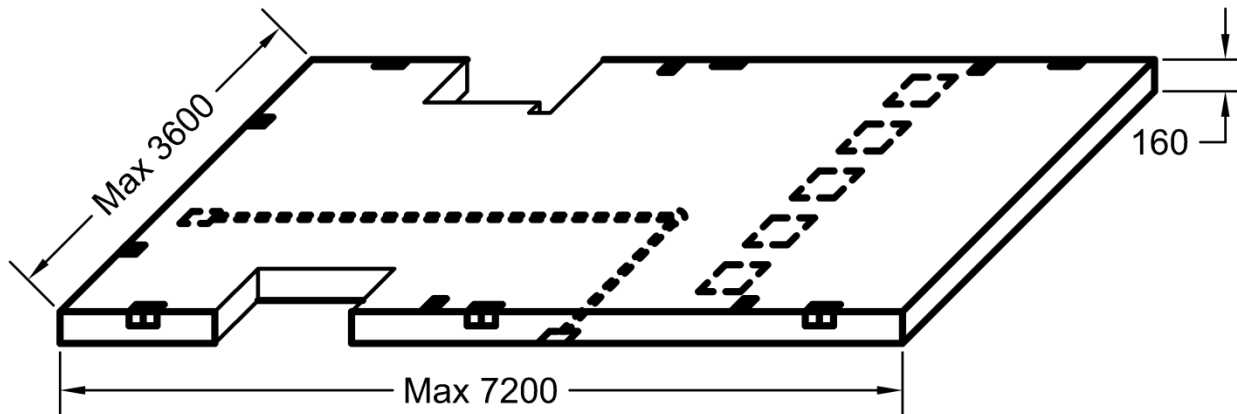
1. Плиты перекрытий «П»
2. Плиты перекрытий с балконной частью и перфорацией из утеплителя «ПБ»
3. Плиты переходных балконов «ПБЛ» с закладными под установку ограждений
4. Дорожные плиты «ПД» (160)
5. Наружные несущие стеновые панели «НСТ» (160;200)
6. Наружные стеновые панели «НС» (120)
7. Внутренние стеновые панели «В» (160;200)
8. Внутренние стеновые панели лестничного узла с опорной частью лестничных площадок «В» (160;200)
9. Лестничная площадка «ЛП» с опорой для лестничного марша
10. Лестничные марши «ЛМ»
11. Перегородки санузлов «ПГ» (80 мм)
12. Трехслойные стеновые панели «ЗНС» (420 мм)
13. Вентиляционные блоки ВБ, доборы ВБ
14. Шахты лифтов пассажирских и грузопассажирских

## Плиты перекрытий «П»



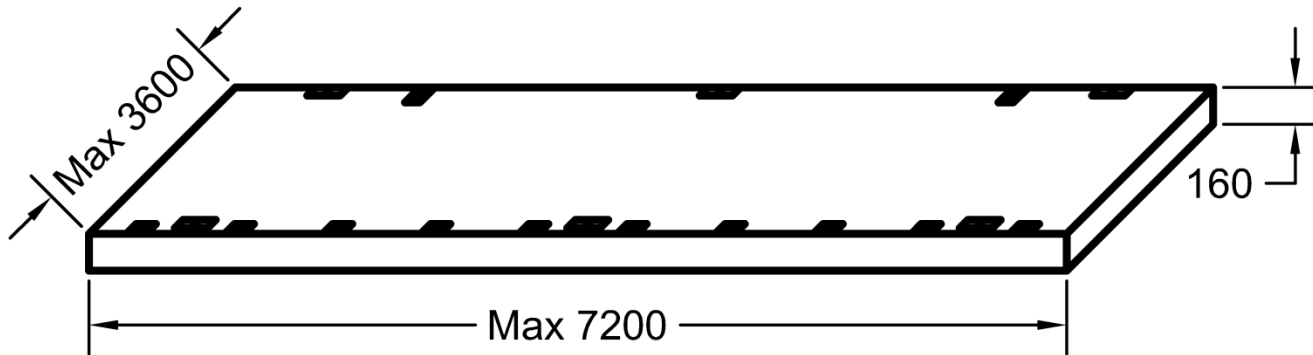
- Соединение панелей осуществляется посредством закладных деталей
- Возможна установка каналов скрытой электропроводки и электроробок
- В изделия устанавливаются разные виды проеомообразователей (под вентиляционный блок технологические отверстия под коммуникации и пр.)

# Плиты перекрытий с балконной частью и перфорацией из утеплителя «ПБ»



- Соединение панелей осуществляется посредством закладных деталей
- Возможна установка каналов скрытой электропроводки и электрокоробок
- В изделия устанавливаются разные виды проемообразователей (под вентиляционный блок технологические отверстия под коммуникации и пр.)

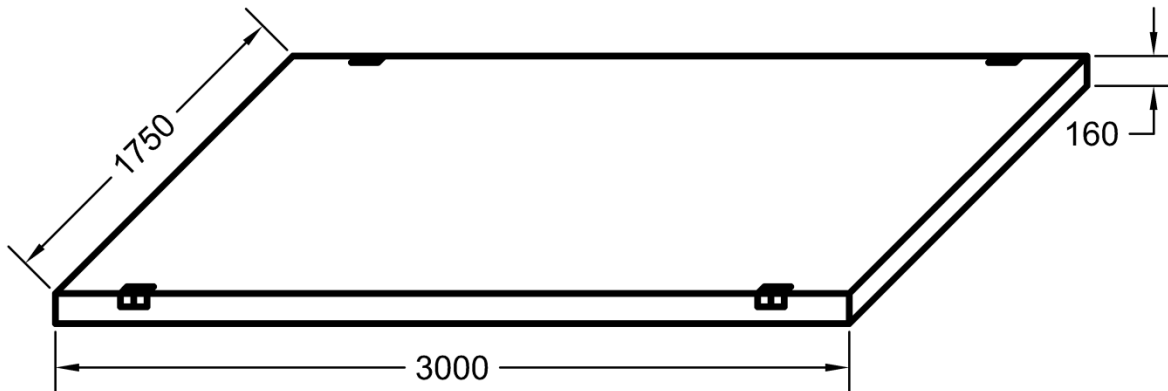
# Плиты переходных балконов «ПБЛ» с закладными под установку ограждений



- Соединение панелей осуществляется посредством закладных деталей
- В изделия устанавливаются разные виды проемообразователей (под вентиляционный блок технологические отверстия под коммуникации и пр.)

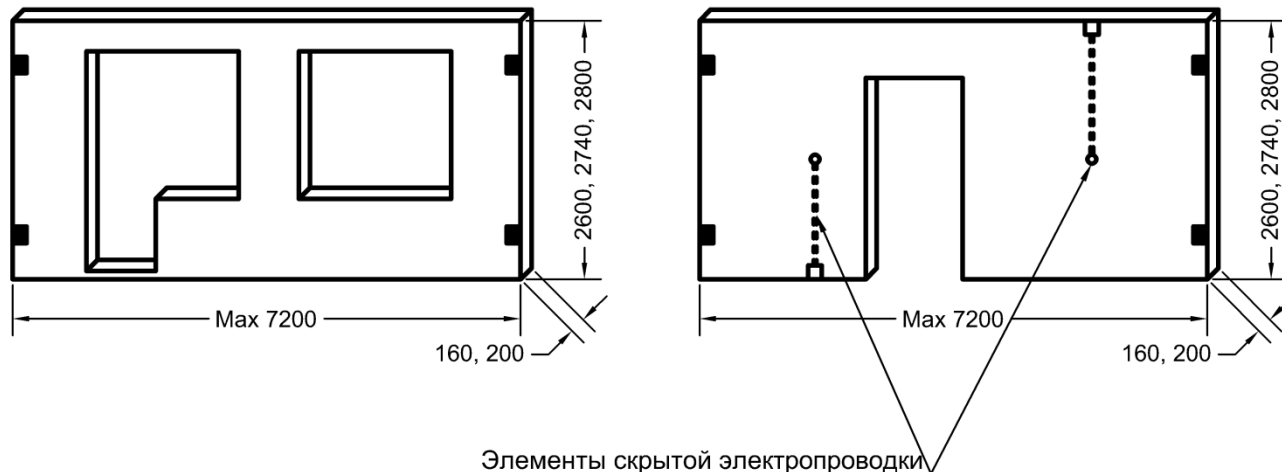


## Дорожные плиты «ПД» (160)



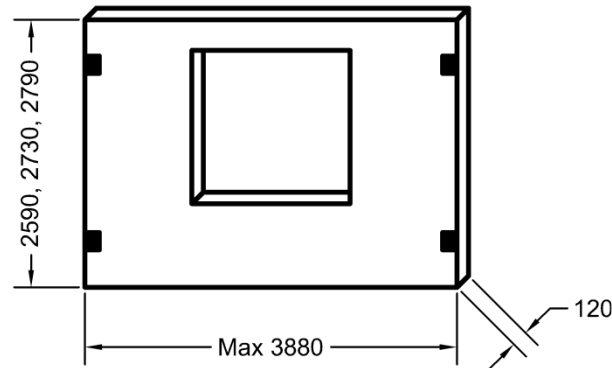
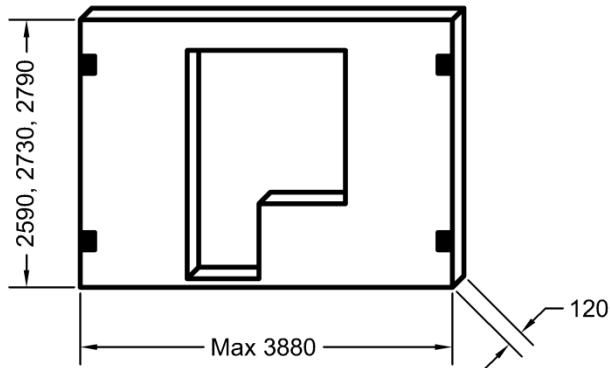
- Применяются как временное дорожное покрытие на строительных объектах
- Используется многократно на различных объектах
- Выдерживают расчетную нагрузку строительной и специальной техники
- Разработаны собственной проектной мастерской

## Наружные несущие стеновые панели «НСТ» (160;200)



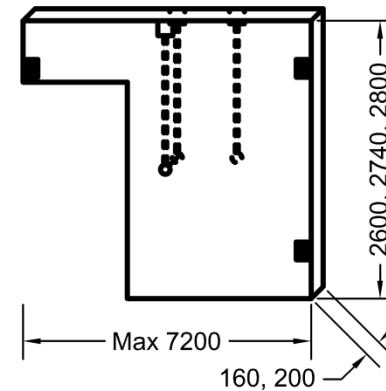
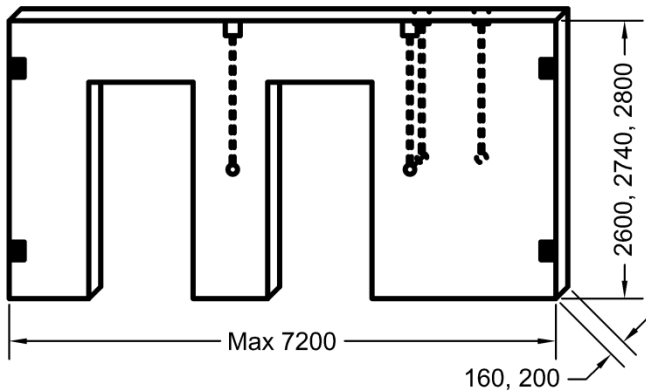
- Соединение панелей осуществляется посредством закладных деталей
- Возможна установка каналов скрытой электропроводки и электрокоробок
- В изделия устанавливаются разные виды проемообразователей

## Наружные самонесущие стеновые панели «НС» (120)



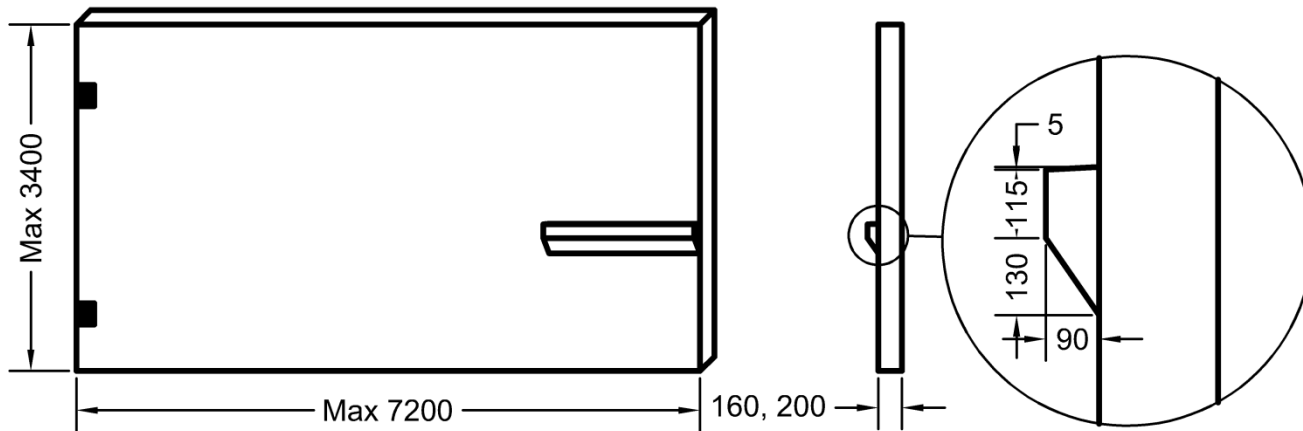
- Соединение панелей осуществляется посредством закладных деталей
- Возможна установка каналов скрытой электропроводки и электрокоробок
- В изделия устанавливаются разные виды проемообразователей

## Внутренние несущие стеновые панели «В» (160;200)



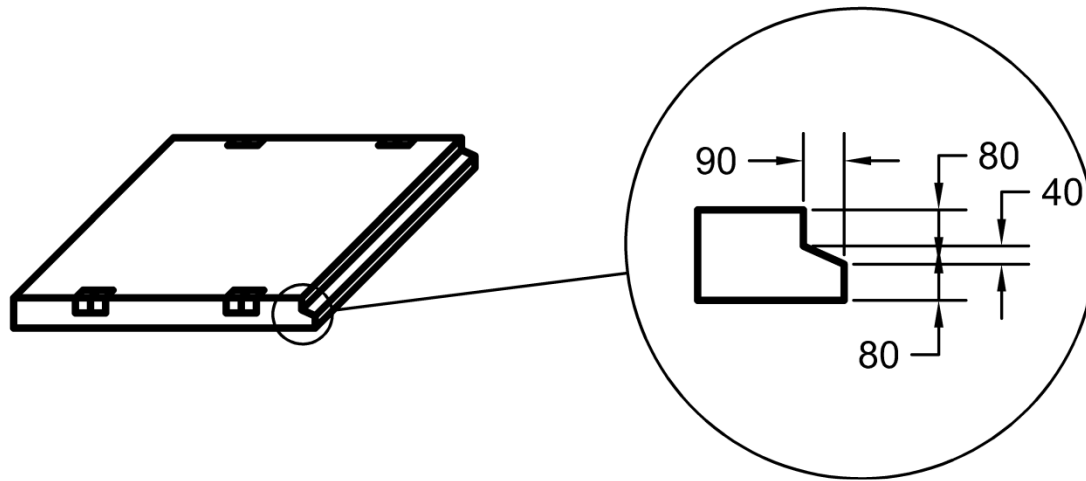
- Соединение панелей осуществляется посредством закладных деталей
- Возможна установка каналов скрытой электропроводки и электрокоробок
- В изделия устанавливаются разные виды проемообразователей

## Внутренние стеновые панели лестничного узла с опорной частью лестничных площадок «В» (160;200)



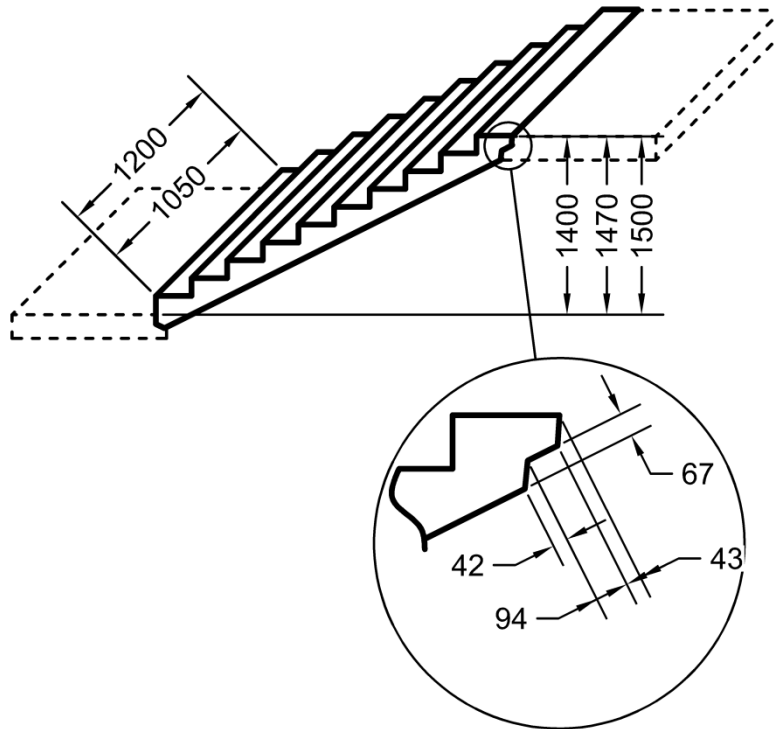
- Соединение панелей осуществляется посредством закладных деталей
- Возможна установка каналов скрытой электропроводки и электрокоробок
- В изделия устанавливаются разные виды проемообразователей

# Лестничная площадка «ЛП» с опорой для лестничного марша



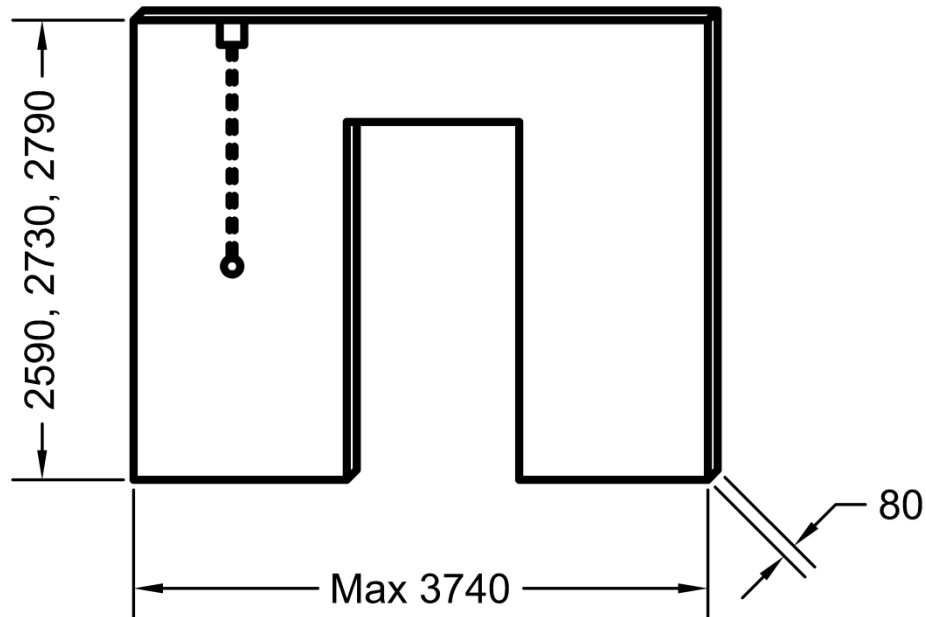
- Профиль опорной части соответствует лестничным маршам типа «ЛМ» производимым на ООО «ЛСР.Строительство-СЗ»

## Лестничные марши «ЛМ»



- Профиль опорной части соответствует лестничным площадкам типа «ЛП» производимым на ООО «ЛСР.Строительство-СЗ»

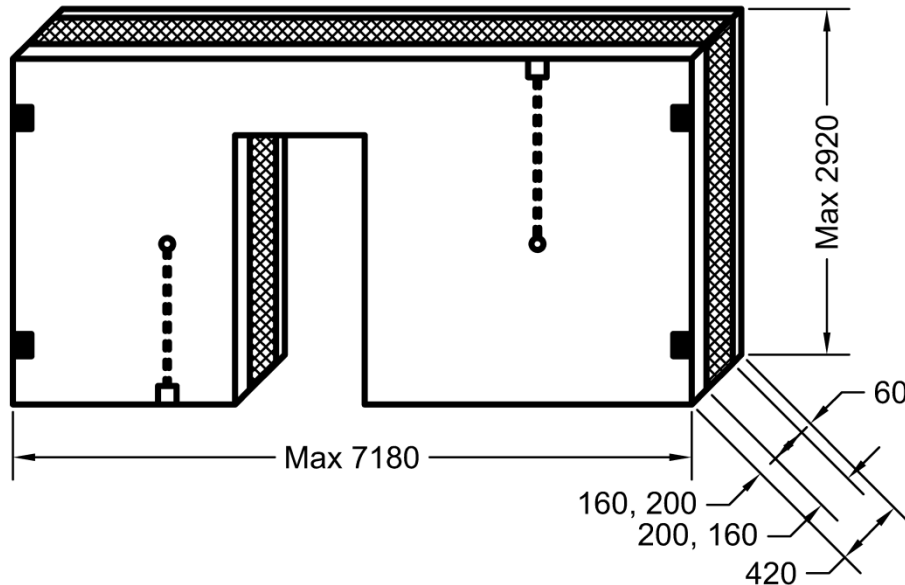
## Перегородки санузлов «ПГ» (80 мм)



- Соединение панелей осуществляется посредством закладных деталей
- Возможна установка каналов скрытой электропроводки и электрокоробок
- В изделия устанавливаются разные виды проемообразователей

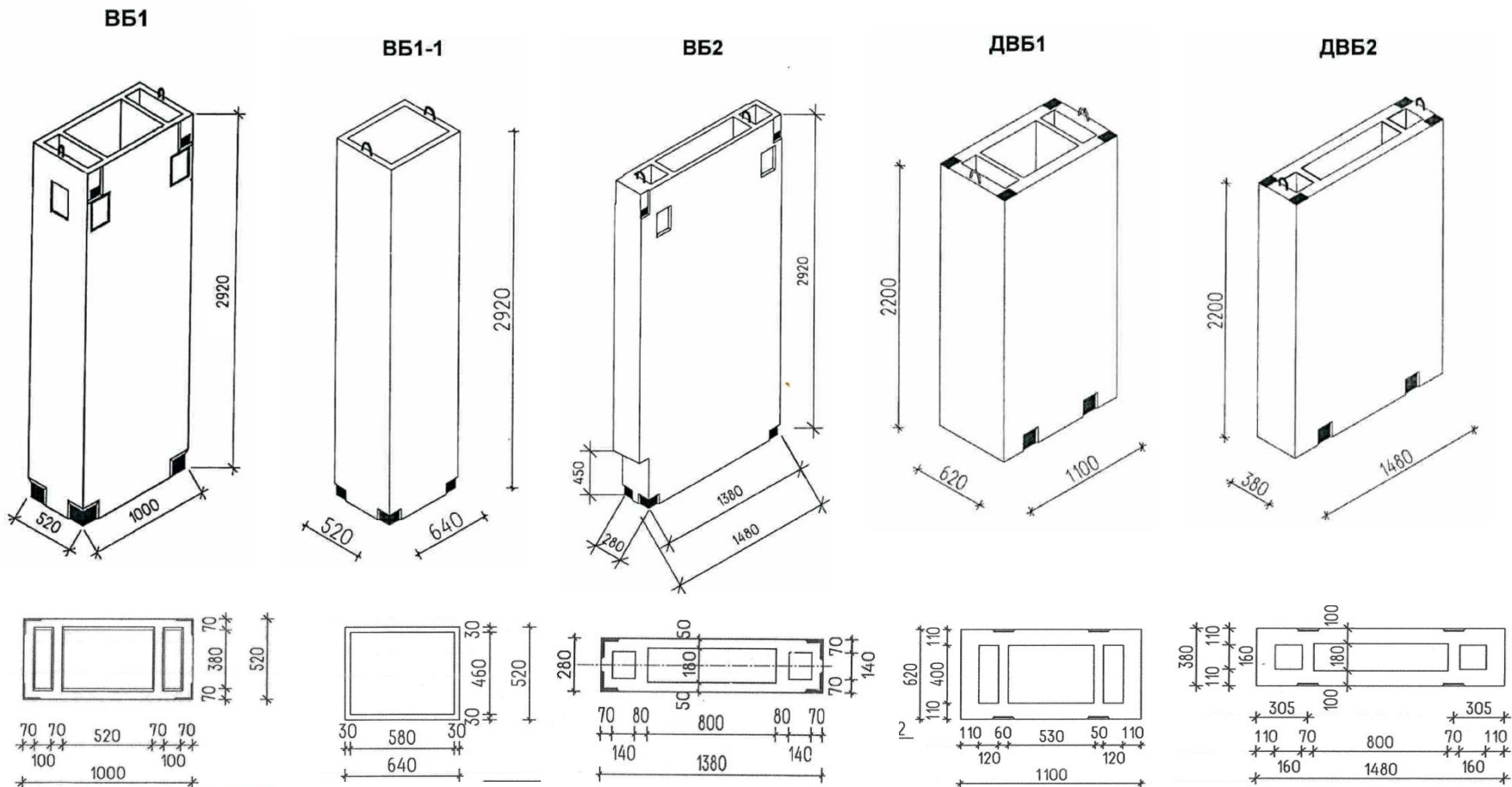


## Трехслойные стеновые панели «ЗНС» (420 мм)



- Соединение панелей осуществляется посредством закладных деталей
- Возможна установка каналов скрытой электропроводки и электрокоробок
- В изделия устанавливаются разные виды проемообразователей

# Вентиляционные блоки ВБ, доборы ВБ



# Шахты лифтов пассажирских и грузопассажирских

